

Prestazioni

Altezza di sollevamento - su pneumatici	5800.0 mm
Portata nominale	2600 kg
Sbraccio massimo su pneumatici	3100.0 mm

Pesi

Peso (scarico)	5075 kg
----------------	---------

Trazione

Pneumatici standard	SOLIDEAL 405/70-20 14PR
Prima marcia/gamma di bassa velocità (opzione 40 km/h)	10 (10) km/h
Prima marcia/gamma di alta velocità (opzione 40 km/h)	31 (40 con pneumatici da 24") km/h

Sistema di trasmissione

Trasmissione principale	Motore idrostatico
Trasmissione	Impianto idrostatico con regolazione elettronica

Motore

Produttore/modello	Bobcat D34
Carburante	Gasolio
Raffreddamento	Refrigerante
Potenza nominale (ISO 14396:2002) a 2400 giri/min	74.5 kW
Coppia massima a 1400 giri/min	430.0 Nm
Numero di cilindri	4
Cilindrata	3.40 L

*Bobcat D34 Stage IIIB disponibile anche nella versione da 55 kW/75 CV (senza SCR/post-trattamento Ad-Blue)

Impianto idraulico

Tipo di pompa	Pompa a ingranaggi con valvola LS
---------------	-----------------------------------

Tempi di ciclo

Tempo di sollevamento, senza carico	5.3 s
Tempo di abbassamento, senza carico	4.0 s
Tempo ingresso telescopico a distanza massima, senza carico	3.6 s
Tempo ingresso telescopico ad altezza massima, senza carico	3.6 s
Tempo di estensione telescopico a sbraccio massimo, senza carico	5.5 s
Tempo uscita telescopico ad altezza massima, senza carico	5.5 s

Freni

Frenatura motore	Idrostatico
Freno di stazionamento e di emergenza	Freno passivo

Capacità dei fluidi

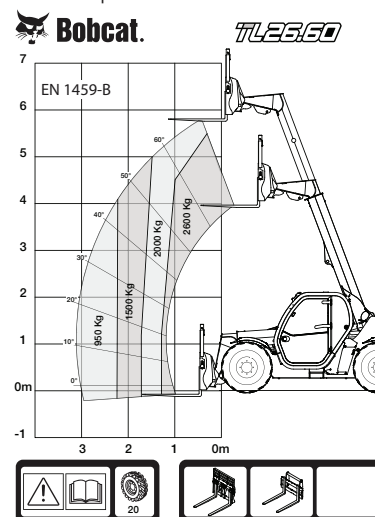
Serbatoio carburante	115.00 L
Serbatoio idraulico	47.00 L

Specifiche ambientali

Livello sonoro operatore (LpA) (EN 12053)	77 dB(A)
Incertezza livello sonoro operatore (LpA) (EN 12053)	4 dB(A)
Livello di potenza acustica (LWA)	106 dB(A)
Vibrazioni al corpo intero (EN 13059)	1.70 ms ⁻²

Tabelle di carico

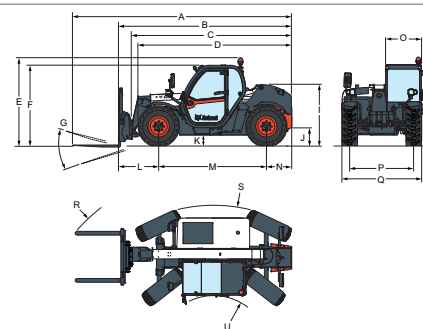
Con forche e pneumatici 405/70x20 standard



99468 G7

7296686

Dimensioni



(-) 857.0 mm	(L) 1020.0 mm
(A) 5712.0 mm	(M) 2820.0 mm
(B) 4507.0 mm	(N) 667.0 mm
(C) 4400.0 mm	(O) 930.0 mm
(D) 4035.0 mm	(P) 1700.0 mm
(E) 2290.0 mm	(Q) 2100.0 mm
(F) 2100.0 mm	(R) 4713.0 mm
(G) 136°	(S) 3717.0 mm
(I) 1587.0 mm	(U) 1329.0 mm
(J) 264.0 mm	